

HT-PD HT-PD PR140压力传感器

HT-PD HT-PD PR140压力传感器

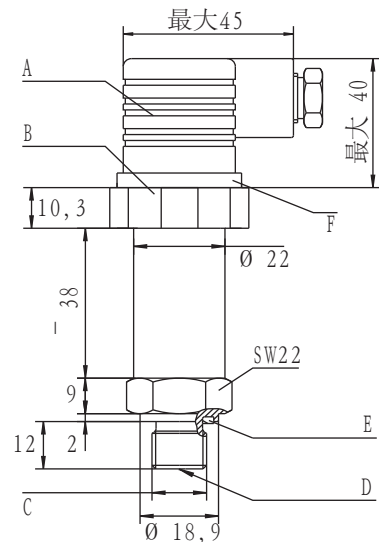
HT-PD PR140概述

通用HT-PD PR140型压阻式压力传感器，是把带隔离的OEM硅压阻式压力敏感元件封装于不锈钢壳体内组成，外壳和接口材料均为不锈钢，介质兼容性好，性能稳定可靠，精度高。压力接口为ISO 228 - G1/4A外螺纹，氟橡胶密封垫端面密封，适用于各种动、静态气体、液体介质的压力测量。HT-PD PR140适用于液压机械、化工、电力、冶金、水力、食品、医药、卫生等行业。



HT-PD PR140 技术数据 (其余数据请参照PR 1XX公共属性)	
HT-PD 测量原理	压电阻 采用高级不锈钢做隔膜传递压力
HT-PD 压力类型	相对压力
HT-PD 输出信号	4 ... 20 mA / 0 ... 10 VDC
HT-PD 电气连接	4 针插座, DIN EN 175301-803
HT-PD 机械接口	ISO 228 - G1/4A
HT-PD 密封材料	德国标准 DIN 3869端面密封圈, 氟橡胶
HT-PD 防护等级	IP65
HT-PD 外壳材料	304
HT-PD 隔膜材料	316Ti
HT-PD 拧紧扭矩	40 Nm (± 5 Nm)
HT-PD 重量	~97 g

HT-PD 外型及安装尺寸

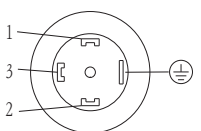


- A HT-PD 4针插头 EN 175301-803, A型
- B HT-PD SW 33, 5
- C HT-PD ISO 228 - G1/4A
- D 测量范围超过 0 ... 60 bar (0 ... 6.0 MPa)时的节流插入孔 Ø 0.6
- E 德国标准 DIN 3869端面密封, 氟橡胶
- F HT-PD 电气插头外密封圈

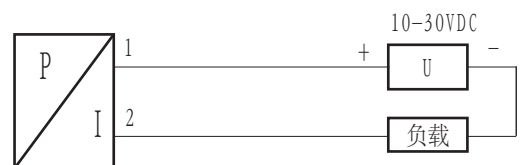
HT-PD PR140 测量范围		HT-PD PR140订货号	
bar	MPa	4 ... 20 mA	0 ... 10 V
-1 ... 6	-0.1 ... 0.6	3403-32-D1.37S	3403-32-D1.39S
0 ... 10	0 ... 1.0	3403-26-D1.37S	3403-26-D1.39S
0 ... 25	0 ... 2.5	3403-40-D1.37S	3403-40-D1.39S
0 ... 60	0 ... 6.0	3403-21-D1.37S	3403-21-D1.39S
0 ... 200	0 ... 20	3403-10-D1.37S	3403-10-D1.39S
0 ... 250	0 ... 25	3403-17-D1.37S	3403-17-D1.39S
0 ... 400	0 ... 40	3403-15-D1.37S	3403-15-D1.39S
0 ... 600	0 ... 60	3403-18-D1.37S	3403-18-D1.39S
0 ... 1000	0 ... 10	3403-29-D1.37S	3403-29-D1.39S

测量范围在 1000 ... 4000 bar (100 ... 400 MPa) 时, 根据要求订货.

HT-PD 4针插座	4 ... 20 mA (2线)	0 ... 10 V (3线)
1	+ 电源 / 信号+	1 + 电源
2	- 电源/信号-	2 - 电源/信号 - /地
3	空	3 信号+
4	接地	4 接地



HT-PD 二线制4~20mA DC输出



HT-PD 三线制0~10VDC输出

